

K I L O T E C H

Entry Level Precision Series



KHA x 0.01g



KHA x 0.1g



Série d'entrée de gamme de précision

Serie de entrada de la gamma de precisión

KHA SERIES

KHA SERIES

KHA SERIES

KHA SERIES

KHA SERIES

**KILO
TECH**

QUALITY MANAGEMENT SYSTEM

QMS-310

SYSTÈME DE GESTION DE LA QUALITÉ

A Measurement Canada
Accredited Company

KHA SERIES

Weigh more service **KILO**
Weigh more selection **TECH**

Entry Level Precision Series

Série d'entrée de gamme de précision

Serie de entrada del línea de precisión

A versatile series of balances which supply precision at a reasonable cost. Fast microprocessing speed and digital filtration are the key to peak performance and stability. It's single direction RS-232 allows you to connect to peripheral devices and the backlight permits you to work in a low light environment. Levelling bubble is included and all four feet are adjustable (optional on some comparable models).

Une série de balances polyvalentes offrant une grande précision à un prix raisonnable. Un calcul rapide par microprocesseur et un filtrage numérique sont les secrets d'une performance et d'une stabilité maximales. L'interface unidirectionnelle RS-232 permet de les relier à divers périphériques et l'affichage rétroéclairé permet de travailler sous un éclairage réduit. Un niveau à bulle est inclus et les quatre pieds sont réglables (caractéristique optionnelle sur certains modèles comparables).

Serie de balanzas para usos múltiples que ofrecen precisión a un costo razonable. Su rápida velocidad de microprocesado y su filtración digital son la clave de su gran rendimiento y estabilidad. Su interfaz unidireccional RS-232 permite conectarlas a dispositivos periféricos y su pantalla translúcida hace posible trabajar con poca luz. Llevan nivelador y las cuatro patas son ajustables (en algunos modelos comparables esto es una opción).

Features

- ✓ External calibration, brushed stainless steel platter and adapter
- ✓ Levelling bubble and adjustable feet
- ✓ Weigh in g, oz, lb, dwt, ozt, cnt and KHA 0.01 g also weighs in CT
- ✓ Counting features
- ✓ RS232 is a 9 PIN mono-directional serial interface with printing data output, 300-9600 baud rate capacity
- ✓ Operating temperature: 10°C - 35°C
- ✓ One year warranty

Caractéristiques

- ✓ Étalonnage externe, plateau en inox brossé et adaptateur
- ✓ Munis d'un niveau à bulle et les pieds sont réglables
- ✓ Mesure en g, oz, lb, dwt, ozt, cnt et aussi en ct pour le modèle KHA 0,01 g
- ✓ Fonction de comptage
- ✓ L'interface série unidirectionnelle RS232 à 9 broches transfère des données imprimables à une vitesse de 300-9600 baud
- ✓ Température de fonctionnement : 10°C - 35°C
- ✓ Garantie d'un an

Características

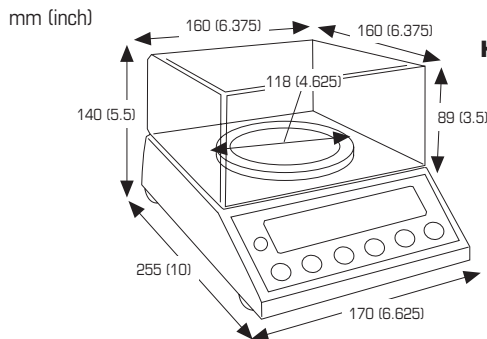
- ✓ Calibración externa, platillo de acero inoxidable cepillado y adaptador
- ✓ Vienen con un nivelador y las patas son ajustables
- ✓ Pesan en gramos, onzas, libras, escrúpulos, onzas troy, quintales y el modelo KHA 0,01 g también pesa en quilates métricos
- ✓ Todos los modelos llevan funciones de cálculo
- ✓ La interfaz RS-232 es una interfaz unidireccional de serie con 9 espigas, con salida para impresión de datos y una capacidad de transferencia en baudios de 300-9600
- ✓ Temperatura de funcionamiento: 10°C - 35°C
- ✓ Garantía de un año

Specifications

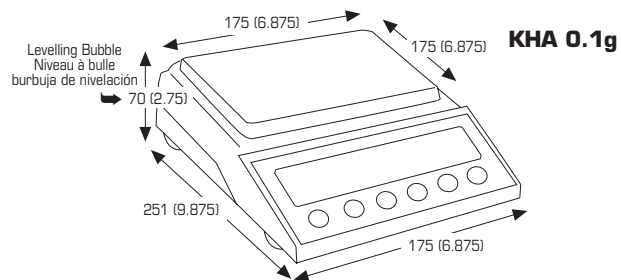
Spécifications

Especificaciones

	Capacity Capacité Capacidad	Graduation Graduation Graduación	Backlight Rétroéclaire Translúcida	Count Comptage Calculo	Draft Shield Cage protectrice Coja	Adjustable Feet Pattes ajustables Patas ajustables	Platter Plateau Platillo	Cal. Weight Poids de calibrage Peso de calibrado
KHA-200R	200 g	0.01 g	✓	✓	✓	✓	4 3/4" Ø	✓
KHA-201R	200 g	0.1 g	✓	✓	✓	✓	4 3/4" Ø	✓
KHA-600R	600 g	0.01 g	✓	✓	✓	✓	4 3/4" Ø	✓
KHA-601R	600 g	0.1 g	✓	✓	✓	✓	4 3/4" Ø	✓
KHA-1000R	1000 g	0.01 g	✓	✓	✓	✓	4 3/4" Ø	-
KHA-1201R	1200 g	0.1 g	✓	✓	-	✓	6.94 x 6.94"	-
KHA-2401R	2400 g	0.1 g	✓	✓	-	✓	6.94 x 6.94"	-
KHA-5001R	5000 g	0.1g	✓	✓	-	✓	6.94 x 6.94"	-



KHA 0.01g



KHA 0.1g

www.kilotech.com

K I L O T E C H

Accrédité par Mesures Canada

Specifications subject to change without prior notice • Spécifications sujettes à être améliorées sans préavis
Especificaciones sujetas a cambio sin previo aviso